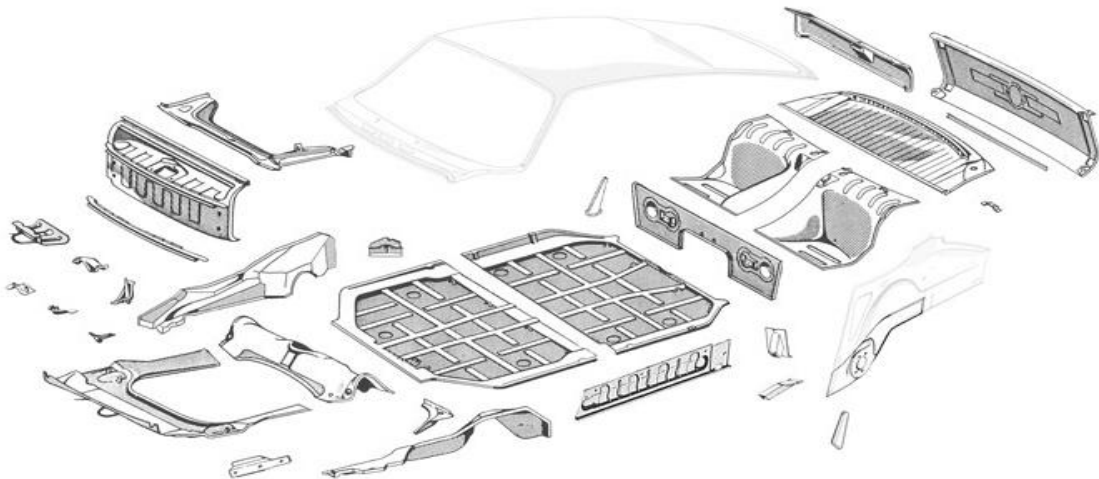




**JABATAN PENGANGKUTAN JALAN
MALAYSIA**

**GARIS PANDUAN PERMOHONAN
PENUKARAN STRUKTUR PANEL KENDERAAN
(KEMALANGAN)**



Disediakan oleh: Bahagian Kejuruteraan Automotif

1.0 PENGENALAN

Mana-mana kenderaan yang melibatkan penukaran struktur panel kenderaan yang dikawal oleh JPJ hendaklah mendapatkan pengesahan daripada JPJ terlebih dahulu.

2.0 TUJUAN

Memastikan struktur panel kenderaan yang ditukar mematuhi peraturan-peraturan berikut:

Seksyen 10(3)(a) - Akta Pengangkutan Jalan 1987

Seksyen 10(4) - Akta Pengangkutan Jalan 1987

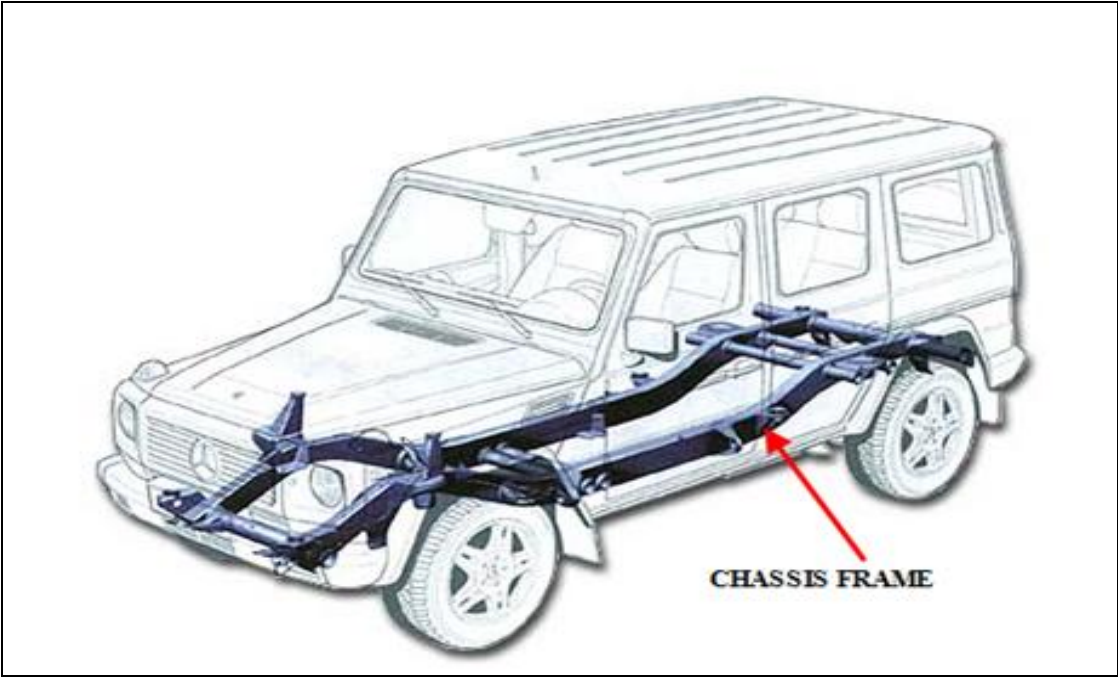
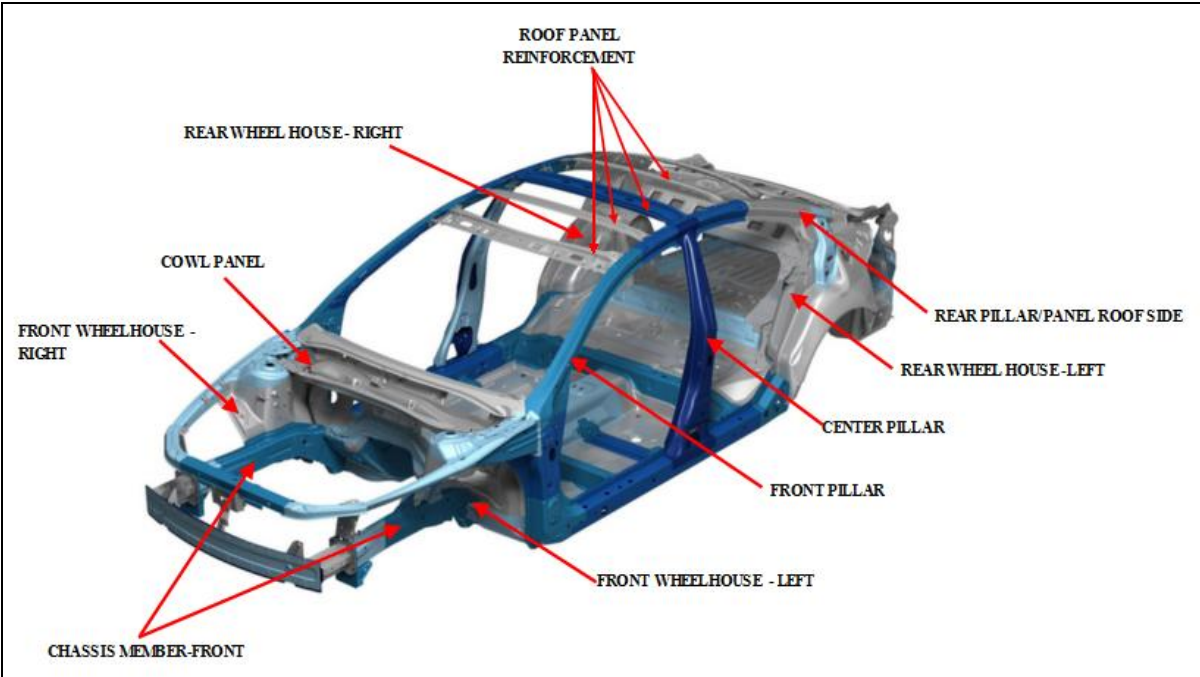
Seksyen 12(1)(d) - Akta Pengangkutan Jalan 1987

Kaedah 94 - Kaedah-kaedah Kenderaan Motor (Pembinaan Dan Penggunaan) 1959

3.0 STRUKTUR PANEL YANG DIKAWAL

3.1 Struktur panel kenderaan yang dikawal oleh pihak JPJ hanya melibatkan struktur utama sesebuah kenderaan. Struktur yang di kawal adalah seperti berikut:

- a. VIN Panel*
- b. Wheel House Inner - Front*
- c. Wheel House Inner - Rear*
- d. Roof Panel Reinforcement*
- e. Front Pillar Inner*
- f. Center Pillar Inner*
- g. Rear Pillar Inner*
- h. Chassis Member - Front*
- i. Chassis Member - Rear*
- j. Chassis Frame*

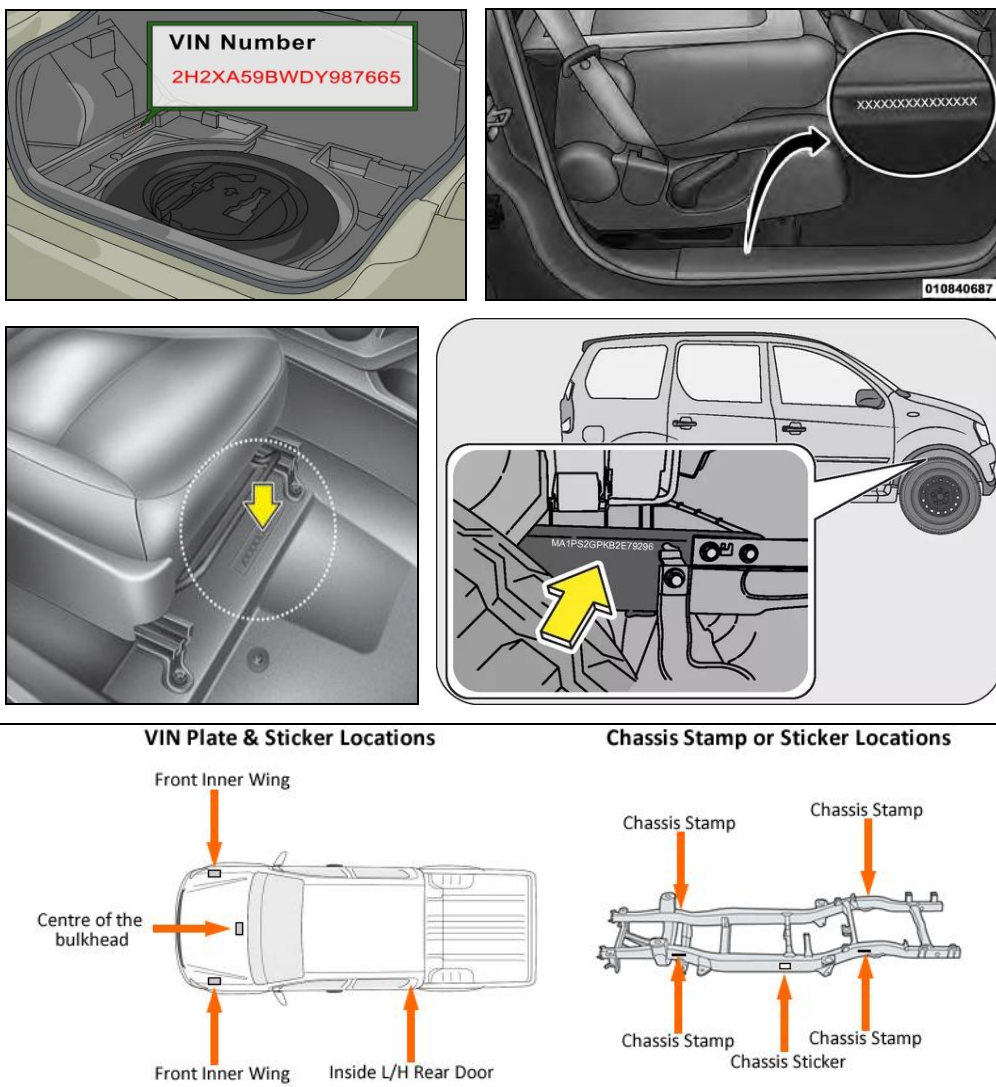


3.2 VIN Panel

Vehicle Identification Number (VIN) atau nombor casis adalah kombinasi aksara yang diperuntukkan oleh pengilang kepada setiap kenderaan motor bagi tujuan identifikasi.

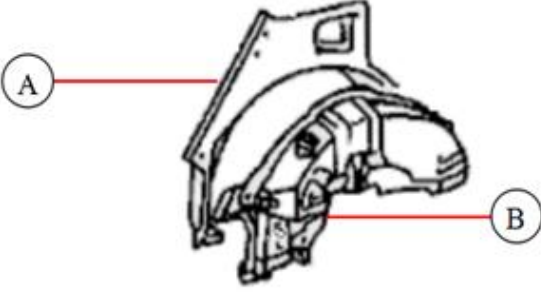
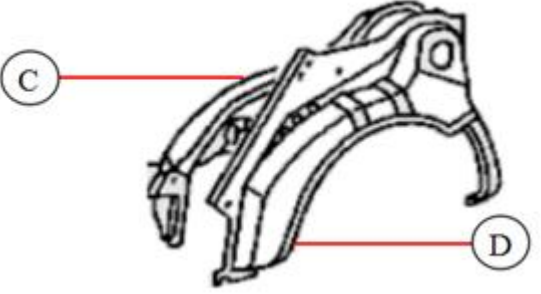
VIN Panel adalah tapak lokasi nombor casis yang dicop oleh pengilang asal kenderaan (cth: *cowl panel*, *suspension top*, *bawah tempat duduk pemandu*, *steering column*). Jika panel ini ditukar, kelulusan pihak JPJ adalah diperlukan melibatkan permohonan yang berikut:

- a. Permohonan Penukaran Struktur Panel Kenderaan (Kemalangan); dan
- b. Permohonan mengecop semula nombor casis



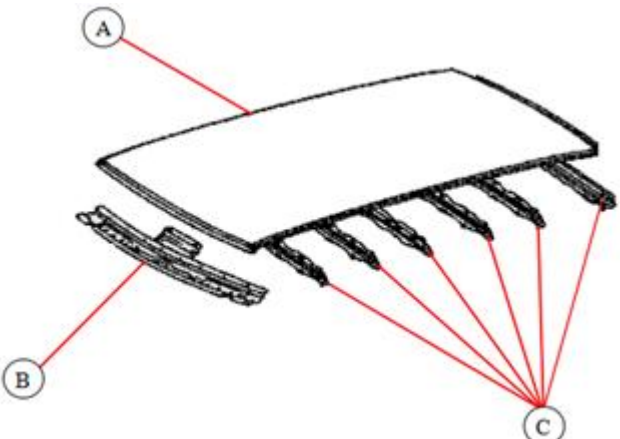
4.0 KETERANGAN STRUKTUR PANEL

4.1 Wheelhouse

	<p>A : Panel, Quarter Wheel House, Outer RH</p> <p>B : Panel, Quarter Wheel House, Inner RH</p>
	<p>C: Panel, Quarter Wheel House, Inner LH</p> <p>D: Panel, Quarter Wheel House, Outer LH</p>

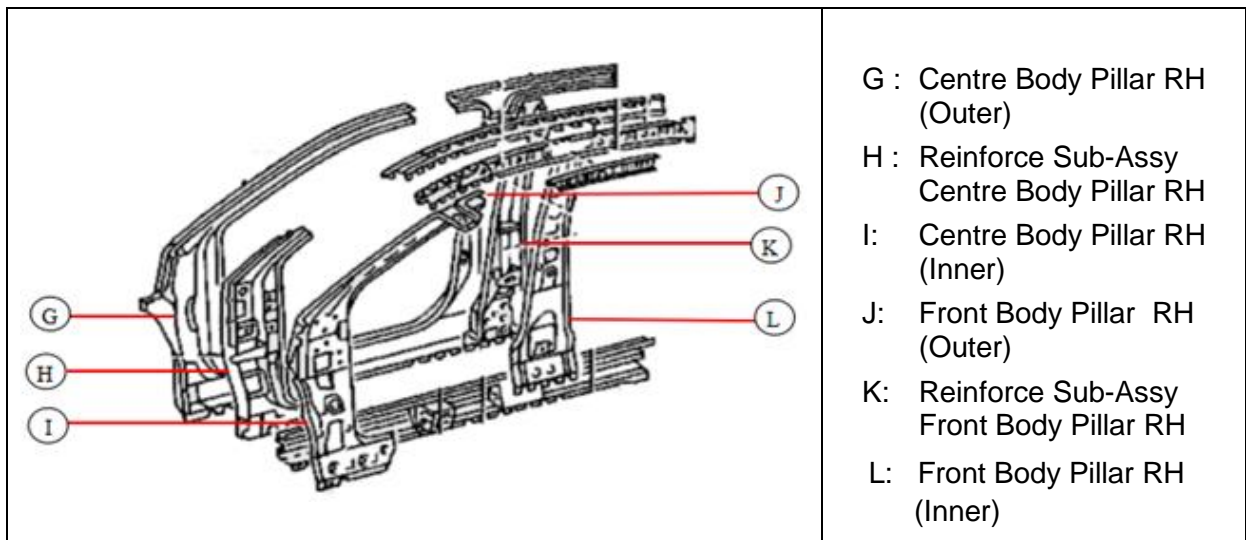
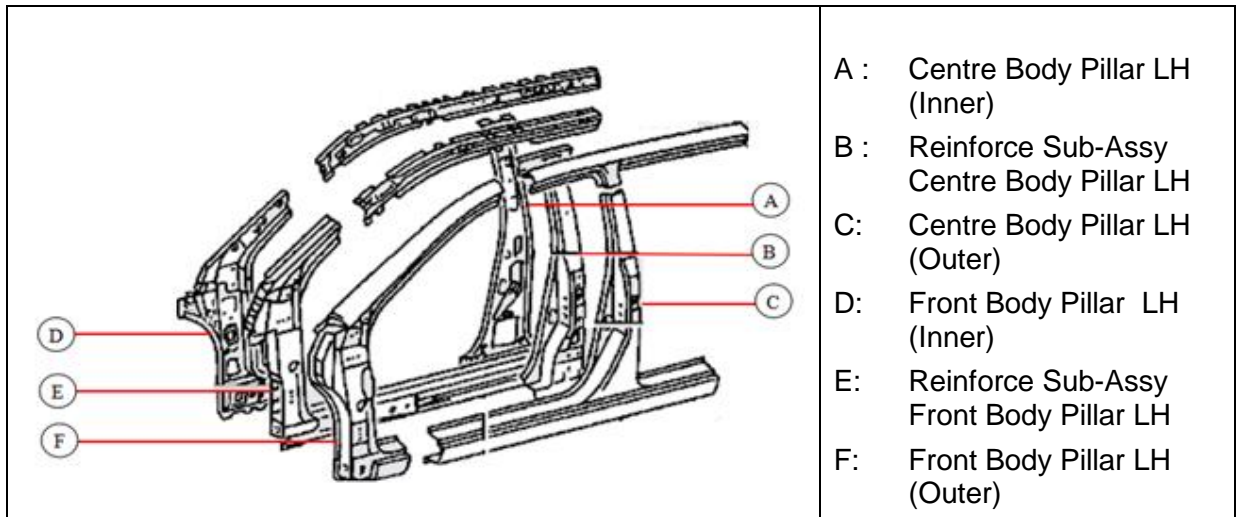
Struktur panel yang memerlukan permohonan daripada JPJ melibatkan struktur yang berlabel B dan C.

4.2 Roof Panel

	<p>A : Roof Panel</p> <p>B : Reinforcement Sub-Assy, Roof Panel, Front</p> <p>C: Reinforcement, Roof Panel</p>
---	--

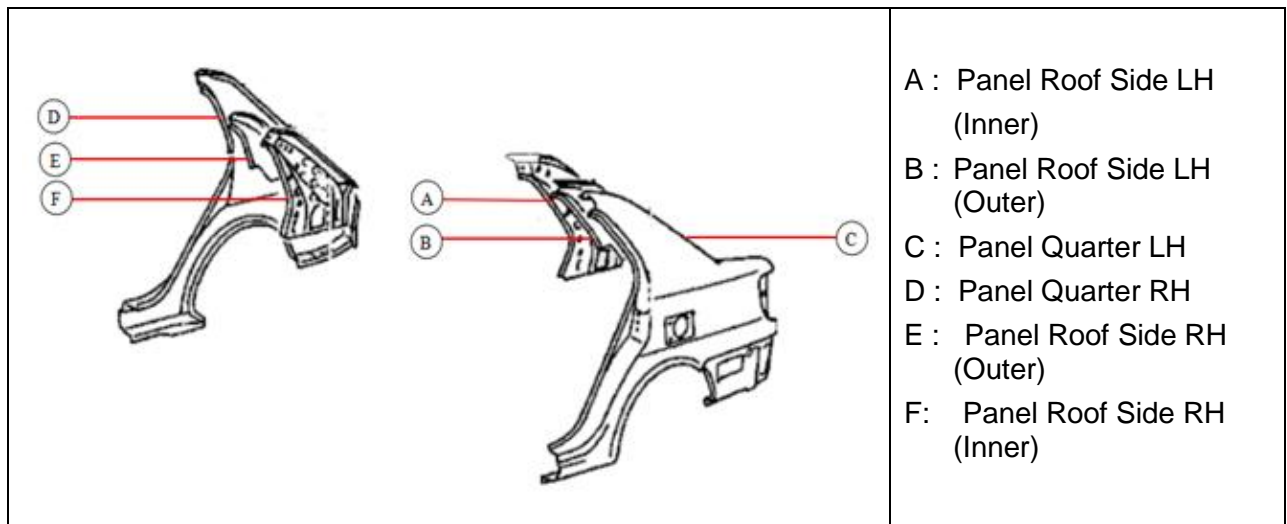
Penukaran yang melibatkan struktur berlabel B dan C sahaja memerlukan surat kelulusan JPJ.

4.3 Front & Centre Body Pillar



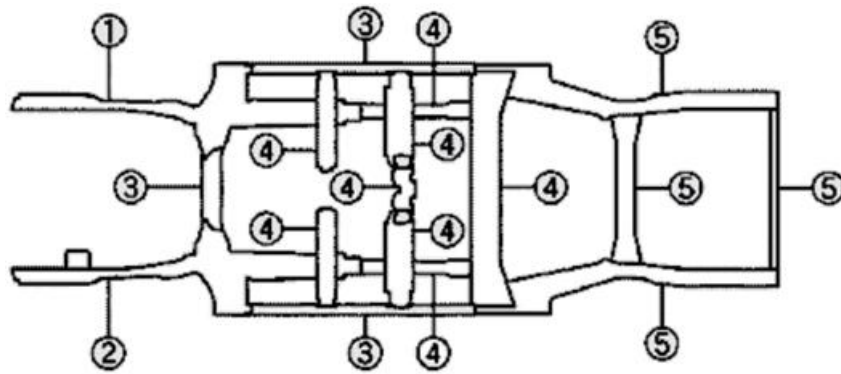
4.4.1 Struktur panel yang memerlukan permohonan daripada JPJ melibatkan struktur yang berlabel A, B, D, E, H, I, K dan L

4.4 Rear Pillar / Panel Roof Side

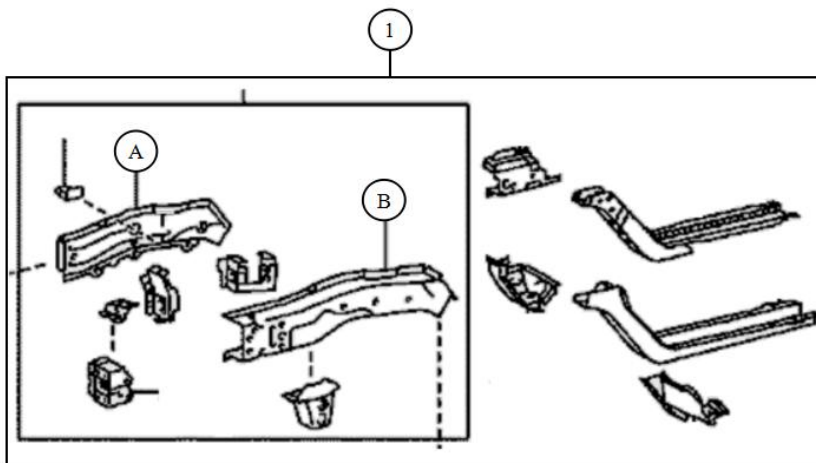


4.5.1 Struktur panel yang memerlukan permohonan daripada JPJ melibatkan struktur yang berlabel A dan F

4.6 Chassis Member

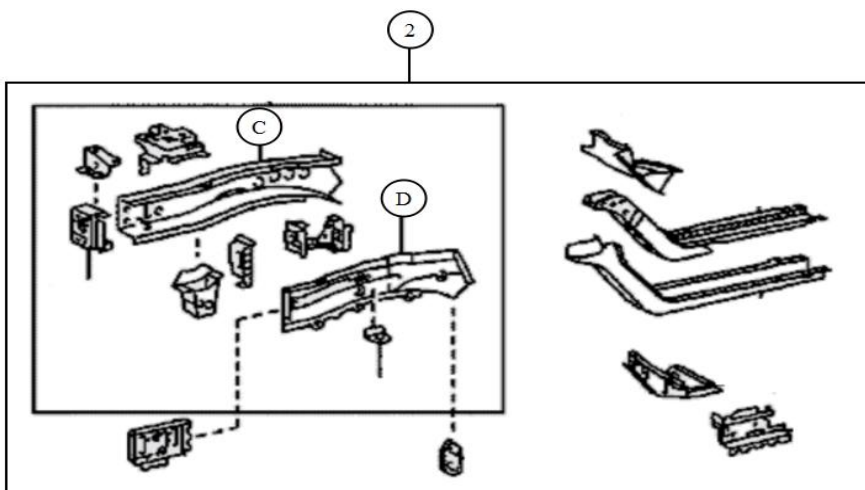


Chassis Member Front RH



- 1 : Member Sub-Assy, Front Side, RH
- A : Plate, Front Side Member, Outer RH
- B : Member, Front Side, RH

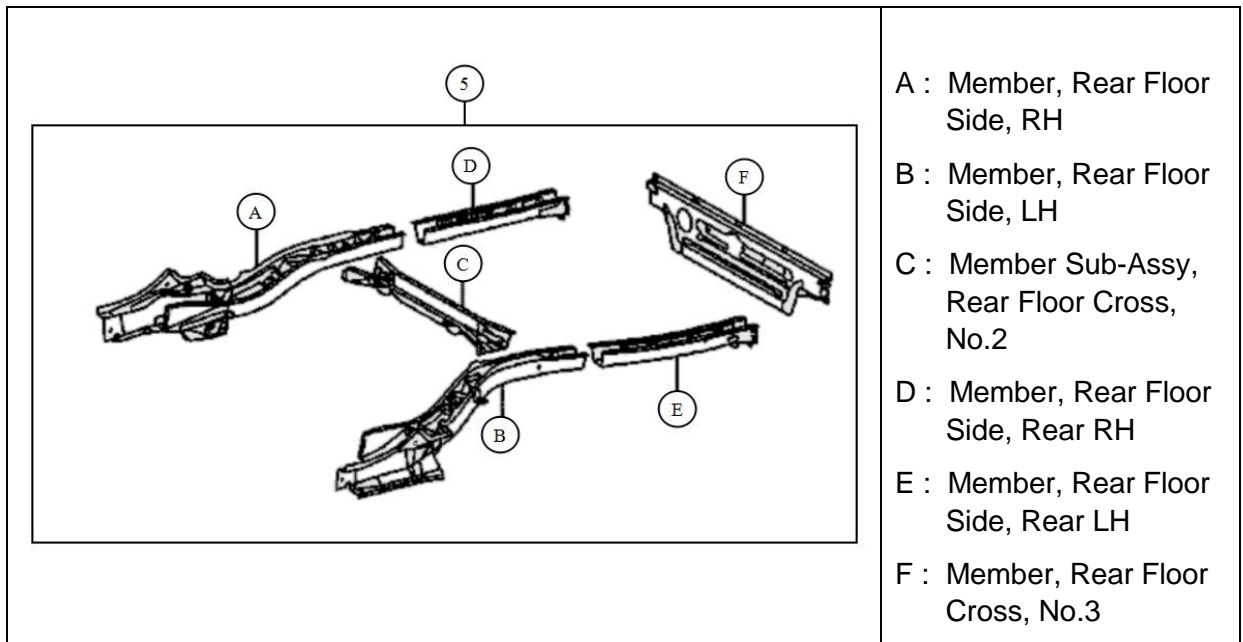
Chassis Member Front LH



- 2 : Member Sub-Assy, Front Side, LH
- C : Member, Front Side, LH
- D : Plate, Front Side Member, Outer LH

Struktur panel yang memerlukan permohonan daripada JPJ melibatkan struktur yang berlabel A, B, C dan D.

4.7 Chassis Member Rear RH & LH



Struktur panel yang memerlukan permohonan daripada JPJ melibatkan struktur yang berlabel A, B, D dan E.

5.0 SYARAT-SYARAT PERMOHONAN

5.1 Permohonan boleh dibuat melalui kaunter Bahagian Kejuruteraan Automotif JPJ Negeri atau portal JPJ (pemilik sahaja).

5.2 Borang permohonan hendaklah diisi dengan lengkap dan disertakan dengan dokumen-dokumen berikut:

Melibatkan Tuntutan Insurans	<i>Beyond Economic Repair (BER) / Contract Repair</i>	Tidak Melibatkan Tuntutan Insurans
<ul style="list-style-type: none">i. Borang Permohonanii. Salinan Laporan Polisiii. Laporan Anggaran daripada Insuransiv. Gambar Kenderaan	<ul style="list-style-type: none">i. Borang Permohonanii. Salinan Laporan Polisiii. Salinan Surat Pengesahan BER daripada Insuransiv. Laporan Anggaran daripada bengkelv. Gambar Kenderaan	<ul style="list-style-type: none">i. Borang Permohonanii. Salinan Laporan Polisiii. Surat Perakuan Pemilikiv. Surat Akuan bengkelv. Laporan Anggaran daripada bengkelvi. Gambar Kenderaan

5.3 Permohonan hanya melibatkan penukaran bagi komponen yang dikawal oleh JPJ sahaja.

5.4 Surat Perakuan dan Laporan anggaran bengkel hendaklah daripada senarai bengkel pembaikan kenderaan kemalangan yang berdaftar dengan JPJ sahaja.

5.5 Salinan Sijil Pendaftaran Bengkel Pembaikan Kemalangan hendaklah dilampirkan bersama permohonan.

5.6 Kenderaan mestilah tidak diisytiharkan sebagai *total lost* oleh pihak insurans.

5.7 Setelah surat kelulusan dikeluarkan, kenderaan hendaklah dibawa ke PUSPAKOM untuk pemeriksaan bersama-sama dokumen yang berikut:

- i. Surat kelulusan JPJ
- ii. Surat akuan bengkel

6.0 KETERANGAN DOKUMEN

- a) **Gambar kenderaan** hendaklah menunjukkan;
 - i) Nombor pendaftaran kenderaan;
 - ii) Sudut hadapan kiri dan kanan;
 - iii) Sudut belakang kiri dan kanan; dan
 - iv) Nombor casis kenderaan
- b) **Surat Perakuan Pemilik** hendaklah menyatakan persetujuan kos pembaikan ditanggung sendiri.
- c) **Surat Perakuan Bengkel** hendaklah menyatakan kenderaan yang dibaiki oleh bengkel dan tidak menggunakan kaedah potong sambung atau melibatkan gangguan pada nombor casis dan nombor enjin.
- d) **Laporan Anggaran** ialah Laporan Anggaran baikpulih yang dihasilkan menggunakan sistem *e-claims*

7.0 LAMPIRAN

- 7.1 Borang Permohonan Penukaran Struktur Panel Kenderaan (JSP)
- 7.2 Senarai Semak (JSPa)